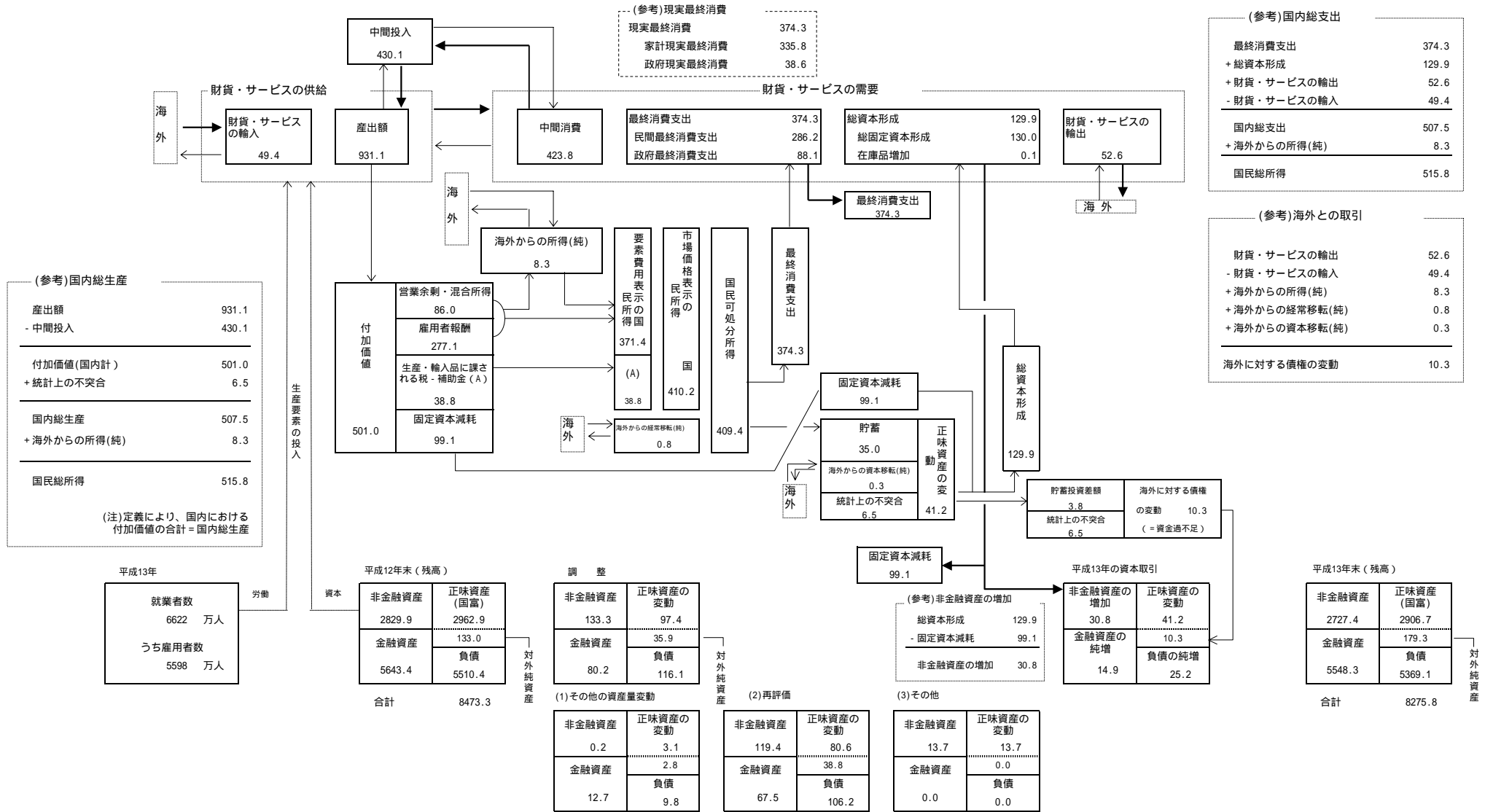


# 平成13年日本経済の循環

(単位：兆円)

6



(注) 1. ➡は財貨・サービスの処分等を、➡は所得の処分等を示している。 2. 四捨五入の関係上、内訳項目を合計したものは、総額と一致しない。  
3. 平成12年末の残高に平成13年間の資本取引を加え、さらにこれらに関する価格変動の影響等を調整(加減)したものが、平成13年末の残高となる。